

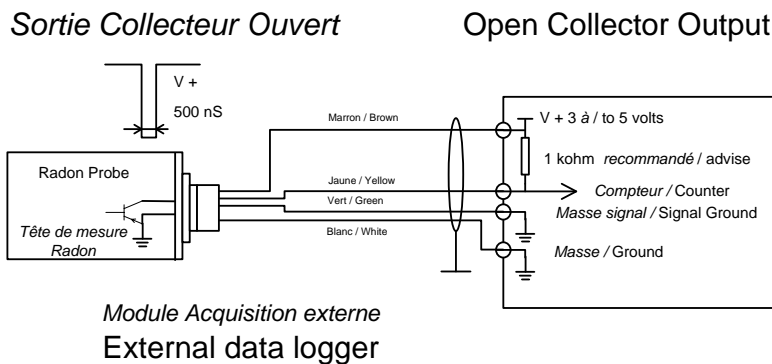
→ Pour ajouter le paramètre radon à un ensemble de mesures multi-paramètres.



## Applications :

- Mesure du radon dans les bâtiments,
- Mesure du radon dans les milieux confinés,
- Études géophysique.

## Principe :



## Caractéristiques Techniques :

**Température de fonctionnement:** -20°C à +50 °C.

### Dimensions :

Hauteur : 360 mm.  
Diamètre : 62 mm.  
Masse : 1.5 kg.

### Sensibilité de mesure :

50 Bq.m<sup>-3</sup> par imp.h<sup>-1</sup> (valeur typique)

### Alimentation :

Alimentation externe : 3 à 5 Volts 1 mA.

### Boîtier :

Boîtier en fibre de verre et inox résistant à la corrosion.  
Anneaux de préhension.  
Indice de protection: IP 68.  
Connecteur étanche 4 points  
Valve pour test d'étanchéité

### Sorties :

Collecteur ouvert  
V+ / 0 V sur événement.  
V+ de 3 à 5 Volts  
Résistance de tirage recommandée = 1kOhm.

### Câble :

4 fils avec tresse de blindage  
Longueur : 5m en standard  
40 m maximum sur demande

### Repérage :

|                          |           |              |        |
|--------------------------|-----------|--------------|--------|
| <input type="checkbox"/> | Conn. # 1 | Masse :      | Blanc  |
| <input type="checkbox"/> | Conn. # 2 | Alimentation | Marron |
| <input type="checkbox"/> | Conn. # 3 | Masse :      | Vert   |
| <input type="checkbox"/> | Conn. # 4 | Sortie :     | Jaune  |

La sonde déportée de mesure radon reprend le principe de mesure de la sonde BMC2 dont elle est dérivée.

Le radon pénètre par diffusion dans la chambre de mesure.

La sonde intègre un détecteur de 400 mm<sup>2</sup> de surface sensible, un préamplificateur de charges et une fenêtre de mesure réglée pour générer une impulsion si l'énergie des particules détectées est comprise entre 1.5MeV et 6MeV.

Les impulsions sont disponibles en sortie pour être comptées.

L'appareil ne nécessite aucun entretien. Un étalonnage annuel est recommandé.



Pour plus de renseignements nous contacter.

## ALGADE INSTRUMENTATION

Avenue du Brugeaud - BP46 - 87250 Bessines sur Gartempe - France

Tél : +33(0)5 55 60 50 00 Fax : +33 (0)5 55 60 50 59 e-mail : [algade@algade.com](mailto:algade@algade.com)

[www.algade.com](http://www.algade.com)